

Схема выходного каскада датчика ДЧВ-01

Датчик ДЧВ-01

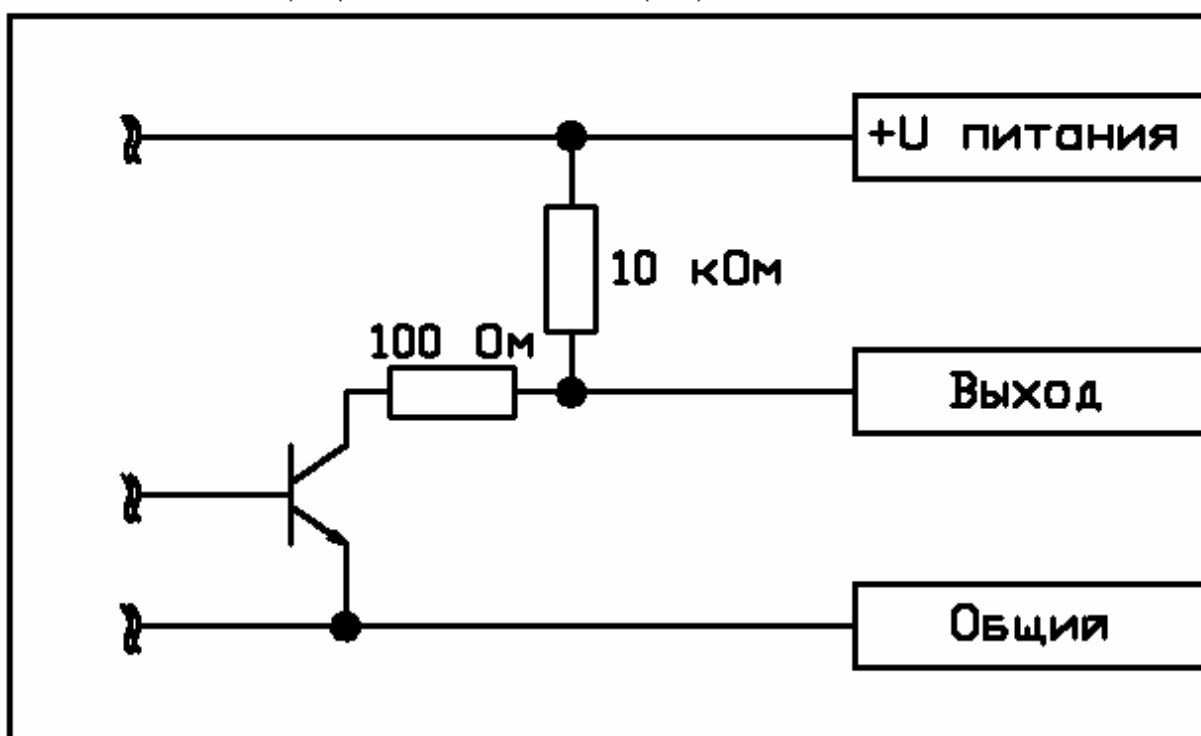


Схема подключения датчика

№	Цепь
1	Общий
2	+U _{пит}
3	U _{вых}